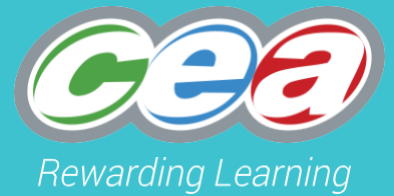


GCSE



TREOIR DO MHÚINTEOIRÍ
GCSE CCEA

Eolaíocht Teastais Dhúbailte Lámhleabhar Praiticiúil

Aonad 7: Scileanna Praiticiúla

P6: Scrúdú a Dhéanamh ar Dhlí Ohm

Scrúdú a Dhéanamh ar Dhlí Ohm

Úsáid a bhaint as voltaiméadar leis an voltas thar shreangmhiotail a thomhas agus as aimpmhéadar leis an tsruth ag dul tríd an tsreang mhiotail a thomhas, agus:

- tuiscint a léiriú go gcoinnítear teocht na sreinge tairiseach ag úsáid laisce agus sruthanna beaga;
- tuiscint a léiriú ar an riachtanas go leor luachanna a fháil den voltas agus den tsruth ionas gur féidir sainghráf voltais-srutha (graf V-I) a bhreacadh, le voltas ar an y-ais agus sruth ar an x-ais;
- a thabhairt chun cuimhne gur líne dhíreach an graf V-I a théann tríd an bhunphointe; agus
- a thabhairt chun cuimhne go bhfuil an sruth agus an voltas comhréireach do shreang mhiotail ag teocht thairiseach, agus go dtugtar dlí Ohm air seo (Scrúdú Praiticiúil Dualgais P6).

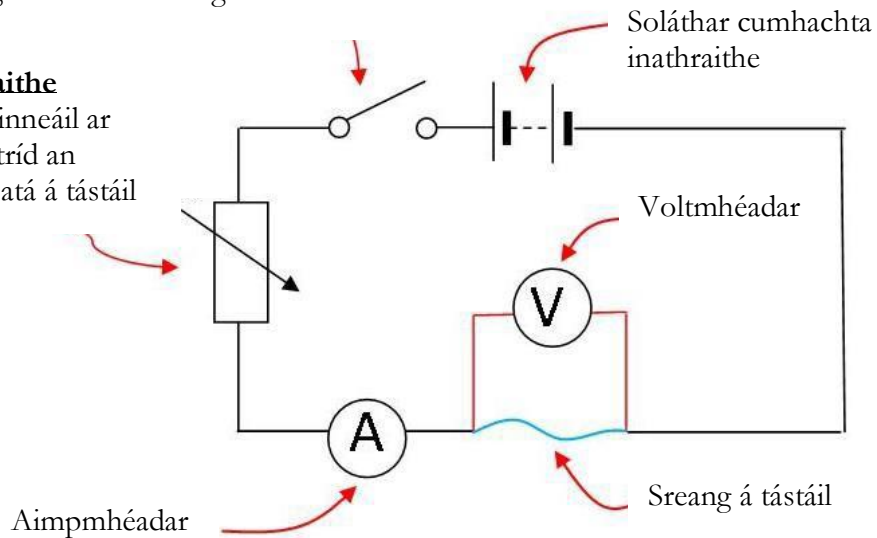
Imscrúdú a dhéanamh ar an ghaol idir an sruth ag dul trí shreang mhiotail agus an voltas thar an tsreang.

Modh

Coinnítear teocht na sreinge tairiseach ag úsáid lasc agus sruthanna beaga

Friotóir Inathraithe

Le smacht a choinneáil ar méid an tsrutha tríd an tsreang mhiotail atá á tástáil

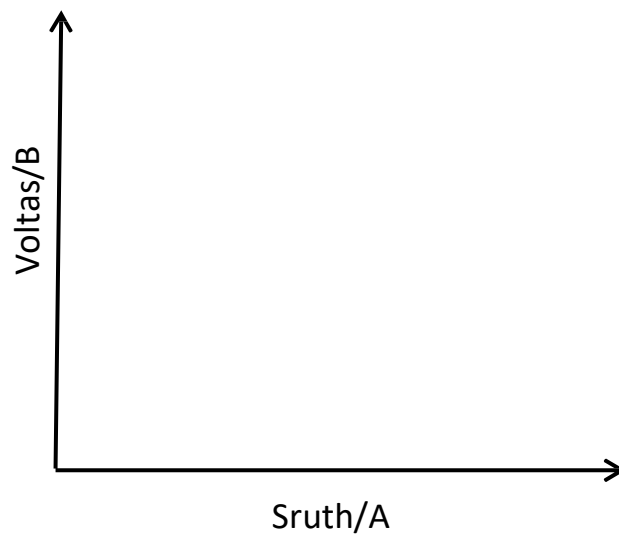


- 1) Socraigh an ciorcad mar a thaispeántar.
- 2) Druid an lasc.
- 3) Coigeartaigh an friotóir inathraithe ionas gurb é 0A an léamh ar an aimpmhéadar (sin le rá nach bhfuil aon sruth ag dul tríd an chiorcad).
- 4) Taifead an voltas ón voltaiméadar.
- 5) Ba cheart an lasc a oscailt i ndiaidh gach léamha ionas nach n-éireoidh an tsreang te mar gheall ar shreabhadh srutha.
- 6) Déan céimeanna 2-5 arís agus coigeartaigh an friotóir inathraithe gach uair ionas gurb é 0.1A, 0.2A, 0.3A, 0.4A agus 0.5A an sruth ag dul tríd an tsreang.

Torthaí Samplacha

Sruth/A	Voltas/V
0.00	
0.10	
0.20	
0.30	
0.40	
0.50	

Breac graf den tsruth ar an x-ais agus an voltas ar an y-ais.



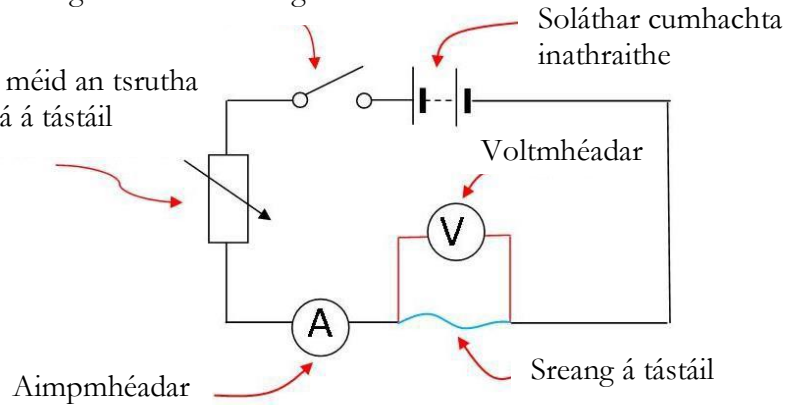
Táta!

Nótaí Múinteora/Teicneora

Coinnítear teocht na sreinge tairiseach ag úsáid lasc agus sruthanna beaga

Eriotóir Inathraithe

Le smacht a choinneáil ar méid an tsrutha tríd an tsreang mhiotail atá á tástáil



Fearas an dalta/an grúpa

1 x soláthar cumhacht

1 x Voltmhéadar 0-20V x 0.01V DC

~30cm 32 SWG sreang Constantan (Eureka)

1 x Réastat (22Ω, 3.1A)

2 x fháiscín crogaill le plugaí 4mm

1 x lasc

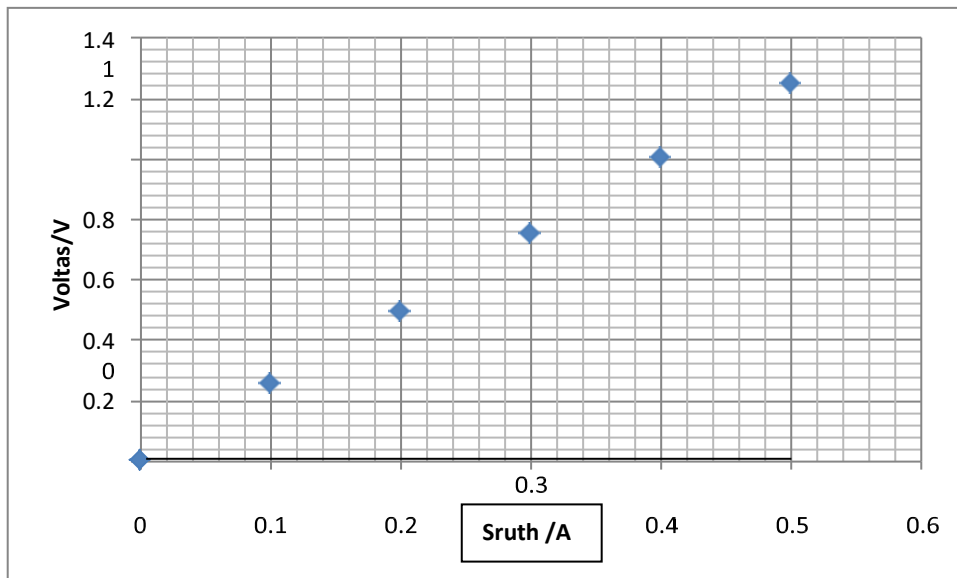
1 x a1 x Aimpmhéadar 0-10A x 0.01V DC

9 x seolán, feistithe le plugaí 4mm
(0.25-0.5m ar fhad)

Torthaí Samplacha

Sruth/A	Voltas/V
0.00	0.00
0.10	0.25
0.20	0.49
0.30	0.75
0.40	1.00
0.50	1.24

Breac graf den tsruth ar an x-ais agus an voltas ar an y-ais.



Tátaí

Léiríonn an graf seo go bhfuil an tsreang mhiotail de réir dhlí Ohm.

Tá an sruth a théann tríd an tsreang i gcomhréir dhíreach leis an voltas thairsti. Tá a fhios againn go bhfuil seo amhlaidh mar go dtugann na torthaí graf dronlíneach a théann tríd an bhunphointe.

Léiríonn an dronlíne chomh maith go bhfanann friotaíocht na sreinge tairiseach.