



Rewarding Learning

General Certificate of Secondary Education
2024

Uimhir Lárionaid

--	--	--	--	--

Uimhir Iarrthóra

--	--	--	--	--

Matamaitic

Aonad M8 Páipéar 2
(Le háireamhán)

Ardsraith



[GMC82]

GMC82

DÉ LUAIN 3 MEITHEAMH, 10.45 am–12 NÓIN

AM

1 uair 15 nóiméad.

TREOIR D'IARRTHÓIRÍ

Scríobh d'Uimhir Lárionaid agus d'Uimhir Iarrthóra sna spásanna chuige sin ag barr an leathanaigh seo.

Ní mór duit na freagraí a scríobh sna spásanna chuige sin.

Ná scríobh taobh amuigh den achar bhoscáilte ar gach leathanach, ar leathanaigh bhána nó ar rianpháipéar.

Comhlánaigh le dúch dubh amháin. **Ná scríobh le peann glóthaí.**

Freagair **gach ceann** den **dá cheist déag**.

Ba chóir do chuid oibre uilig a thaispeáint go soiléir sna spásanna chuige sin. Is féidir go mbronnfar marcanna ar réitigh a bhfuil codanna díobh ceart.

Tá cead agat áireamhán a úsáid don pháipéar seo.

EOLAS D'IARRTHÓIRÍ

Is é 50 an marc iomlán don pháipéar seo.

Léiríonn figiúirí idir lúibíní atá priontáilte ar thaobh na láimhe deise de leathanaigh na marcanna atá ag dul do gach ceist nó do gach cuid de cheist.

Ba chóir go mbeadh áireamhán, rialóir, compás agus uillinntomhas agat.

Tá an Bhileog Foirmlí ar leathanach 2.

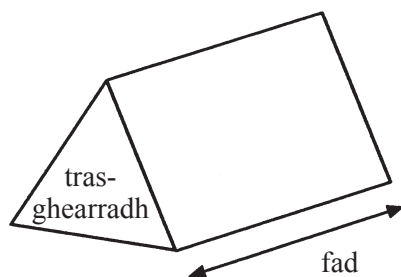
14392.02



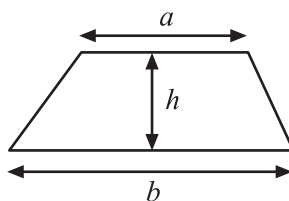
16GMC8201

Bileog Foirmlí

Toirt priosma = achar trasghearrtha \times fad

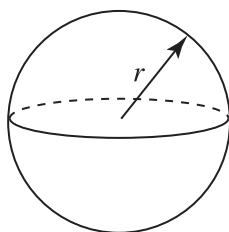


Achar traipéisiam = $\frac{1}{2}(a+b)h$



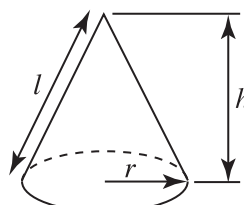
Toirt sféir = $\frac{4}{3}\pi r^3$

Achar dromchla sféir = $4\pi r^2$



Toirt cóin = $\frac{1}{3}\pi r^2 h$

Achar dromchla chuartha cóin = $\pi r l$

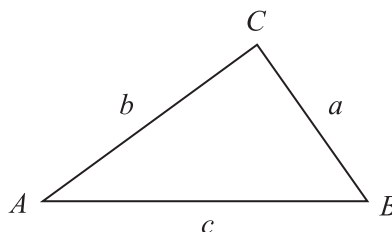


Cothromóid Chearnach

Tá réitigh ar $ax^2 + bx + c = 0$ áit a bhfuil $a \neq 0$, tugtha mar

$$x = \frac{-b \pm \sqrt{b^2 - 4ac}}{2a}$$

I dtriantán ABC ar bith



Rial an tSínis: $\frac{a}{\sin A} = \frac{b}{\sin B} = \frac{c}{\sin C}$

Rial an Chomhshínis: $a^2 = b^2 + c^2 - 2bc \cos A$

Achar triantáin = $\frac{1}{2} ab \sin C$



1 Rollann Sorcha díisle cothrom agus caitheann sí bonn cothrom.

Cad é an dóchúlacht go bhfaigheadh sí uimhir níos lú ná 5 agus Ceann?

Taispeáin do chuid oibre.

Freagra _____ [2]

2 $x^a \times x^4 = x^{12}$

Aimsigh luach a .

Freagra $a =$ _____ [1]

[Tiontaigh an leathanach

14392.02



16GMC8203

3 Tá réiteach idir 2 agus 5 ar an chothromóid $x^3 - 12x - 2 = 0$

Bain úsáid as modh trialach agus feabhsaithe leis an réiteach sin a fháil, ceart go dtí aon ionad de dheachúlacha.

Ní mór duit do chuid oibre uilig a thaispeáint.

x	$x^3 - 12x - 2$

Freagra $x =$ _____ [4]

14392.02



16GMC8204

4 Léiríonn an tábla dóchúlacht gach uimhir a fháil ar dhísle laofa (claonta).

Uimhir ar dhísle	1	2	3	4	5	6
Dóchúlacht	0.18	0.2	0.3	0.1	0.1	0.12

Déantar an dísle a rolladh faoi dhó agus suimítear na huimhreacha le chéile.

Cad é an dóchúlacht go bhfaighfí iomlán de 5?

Freagra _____ [4]

[Tiontaigh an leathanach



5 Athraíonn A go díreach mar chearnóg x .

Nuair atá $x = 5$, $A = 20$

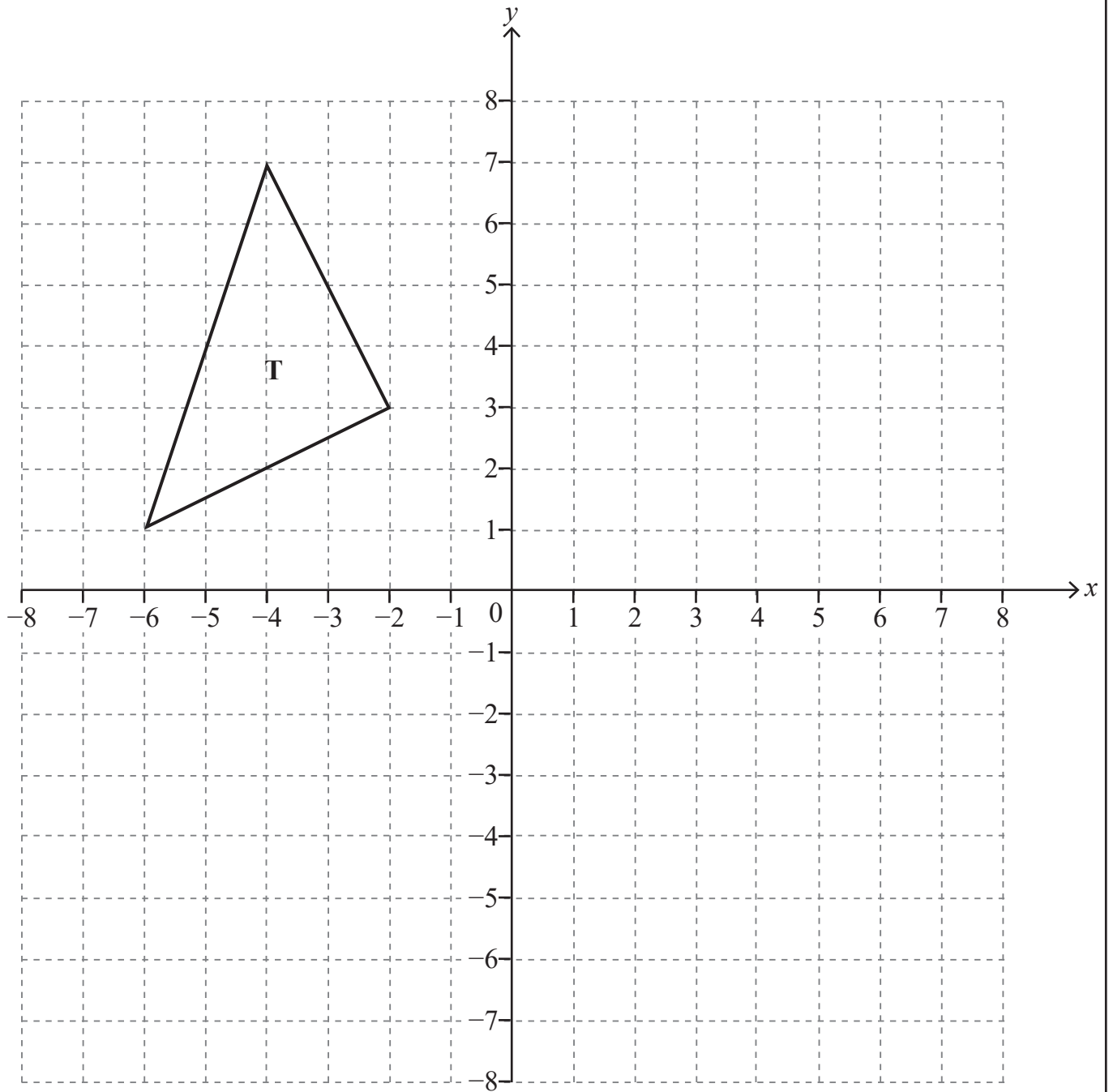
Ríomh luach x nuair atá $A = 45$

Freagra $x =$ _____ [4]



- 6 Tá triantán T frithchaite sa líne $y = x$ agus ansin déantar é a mhéadú le factóir scála de $\frac{1}{2}$ ag úsáid lárphointe an mhéadaithe (7, 2).

Tarraing an íomhá dheiridh agus lipéadaigh í mar F.



[4]

[Tiontaigh an leathanach



7 Tá 200 dalta i mBliain 8 agus 160 dalta i mBliain 9

Tá 120 cailín i mBliain 8 agus 100 cailín i mBliain 9

Is é 0.3 an dóchúlacht go seinneann cailín uirlis cheoil

Is é 0.25 an dóchúlacht go seinneann buachaill uirlis cheoil.

Tógtar dalta go randamach as na daltaí a sheinneann uirlis cheoil.

Cad é an dóchúlacht gur buachaill atá ann?

Freagra _____ [4]



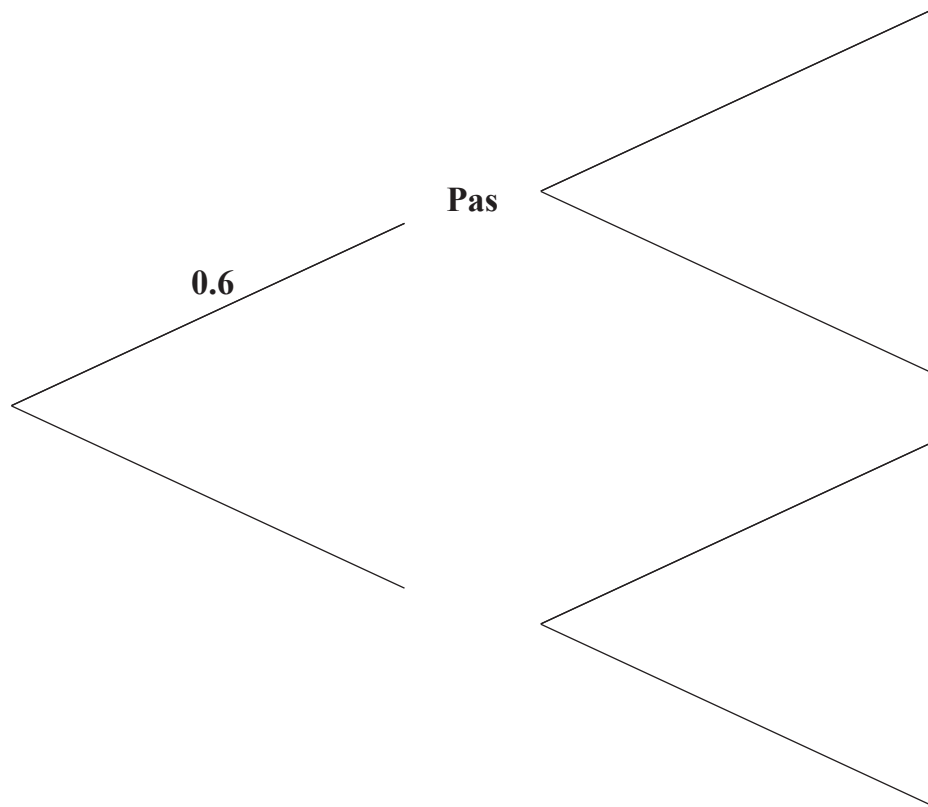
8 (a) Déanann lúthchleasaithe ag cúrsa chorpacmhainne dhá thriail chorpacmhainne.

Is é 0.6 an dóchúlacht go n-éireoidh le duine sa chéad triail.

Má éiríonn leis an lúthchleasaí sa chéad triail, is é 0.75 an dóchúlacht go n-éireoidh leis sa dara triail.

Má theipeann ar an lúthchleasaí sa chéad triail, is é 0.45 an dóchúlacht go n-éireoidh leis sa dara triail.

Comhlánaigh an léaráid chrainn.



[1]

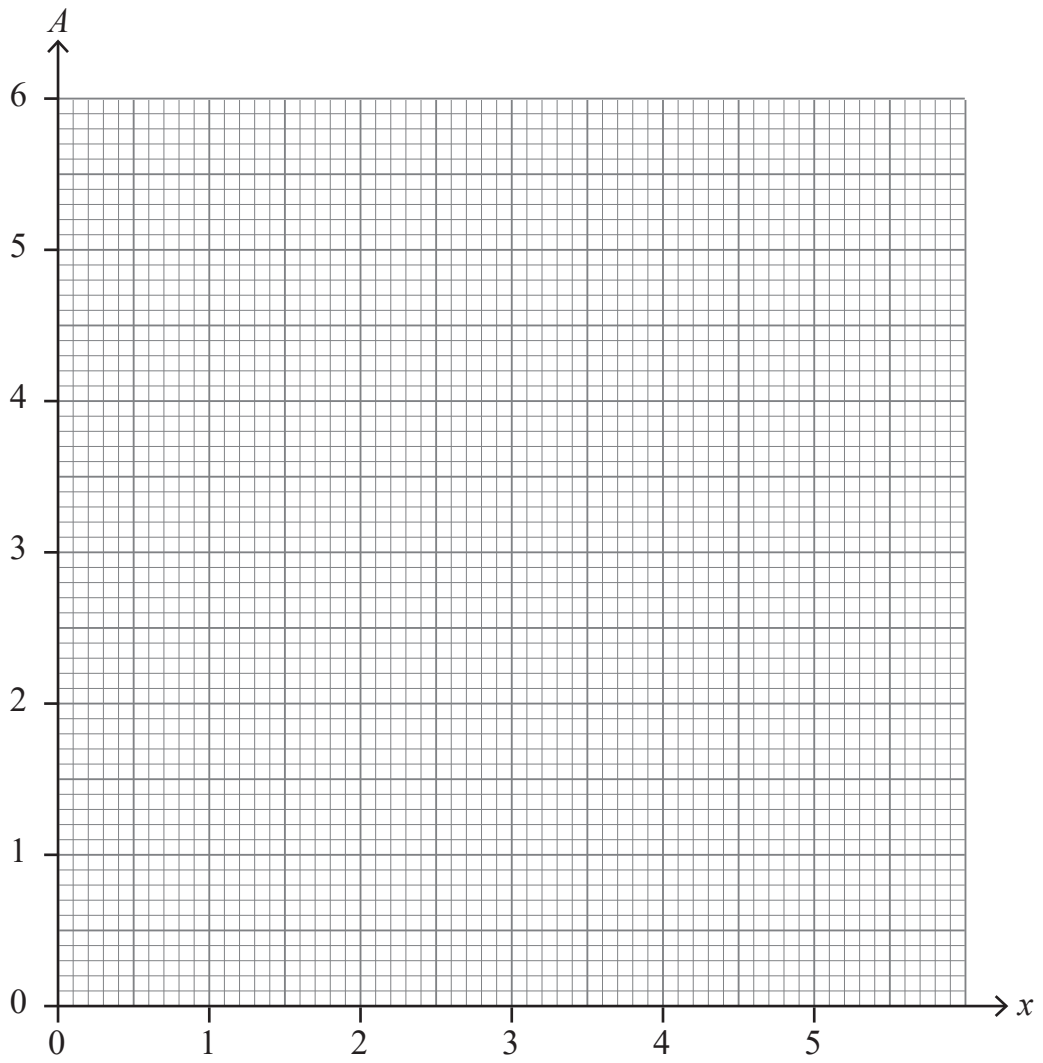
(b) Oibrigh amach an dóchúlacht nach n-éireoidh leis an lúthchleasaí ach in aon cheann amháin de na trialacha.

Freagra _____ [2]

[Tiontaigh an leathanach



9 (a) Tarraing graf de $A = (1.5)^x$ do luachanna x idir 0 agus 4



[3]



(b) Úsáid an graf lena fháil amach cá huair a mhéadaigh luach tosaigh A faoi thrí.

Freagra $x =$ _____ [1]

(c) Trí líne oiriúnach a tharraingt ar an ghráf, déan meastachán ar ráta méadaithe meandrach ar luach A nuair atá $x = 3$

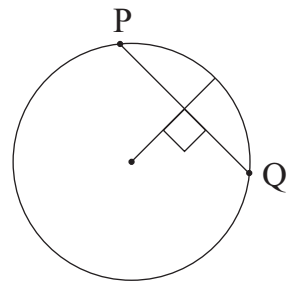
Freagra _____ [2]

[Tiontaigh an leathanach



10 Is corda é PQ den chiorcal $x^2 + y^2 = 160$

Is é (4, 8) lárphointe PQ.



(a) Cad é grádán gha an chiorcail a théann trí (4, 8)?

Freagra _____ [1]

(b) Trasnaíonn an ga ar dronuillinn leis an chorda.

Taispeáin gurb é cothromóid an chorda PQ $2y + x = 20$

[3]



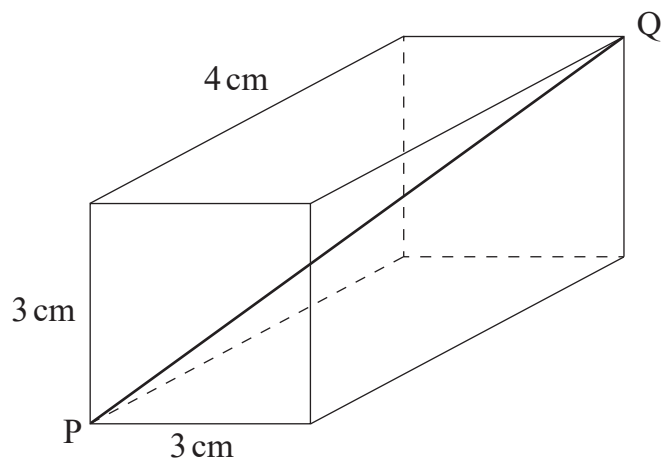
(c) Aimsigh comhordanáidí P agus Q.

Freagra _____ agus _____ [5]

[Tiontaigh an leathanach



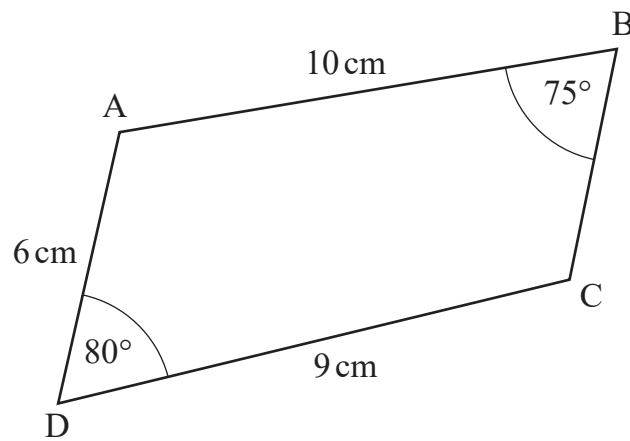
11 Ríomh an uillinn idir an fiarthrasnán spáis PQ agus bonn an chiúboidigh.



Freagra _____ ° [3]



12 Oibrigh amach achar ABCD.



níl an léaráid
tarraingthe go
cruinn

Freagra _____ cm^2 [6]

14392.02



16GMC8215

Foinsí: Gach íomhá ©CCEA mura ndeirtear a mhalairt

SEO DEIREADH AN SCRÚDPHÁIPÉIR

NÁ SCRÍOBH AR AN LEATHANACH SEO

Don Scrúdaitheoir amháin	
Uimhir Ceiste	Marcanna
1	
2	
3	
4	
5	
6	
7	
8	
9	
10	
11	
12	

Marc Iomlán	
-------------	--

Uimhir Scrúdaitheora

Cuireadh isteach ar chead chun an t-ábhar cóipchirt uile a atáirgeadh.
I gcásanna áirithe is féidir nár éirigh le CCEA teagmháil a dhéanamh le húinéirí cóipchirt agus beidh sé sásta na hadmhálacha sin a fágadh ar lár a chur ina gceart amach anseo ach é a chur ar an eolas.

14392.02/1



16GMC8216