



Rewarding Learning

General Certificate of Secondary Education  
2024

Uimhir Lárionaid

--	--	--	--	--

Uimhir Iarrthóra

--	--	--	--	--

## Matamaitic

Aonad M4  
(Le háireamhán)

Ardsraith

[GMC41]



\*GMC41\*

**DÉARDAOIN 16 BEALTAINE, 9.15 am–11.15 am**

AM

2 uair an chloig.

### TREOIR D'IARRTHÓIRÍ

Scríobh d'Uimhir Lárionaid agus d'Uimhir Iarrthóra sna spásanna chuige sin ag barr an leathanaigh seo.

**Ní mór duit na ceisteanna a fhreagairt sna spásanna chuige sin.**

**Ná scríobh taobh amuigh den achar bhoscáilte ar gach leathanach ná ar leathanaigh bhána.**

Comhlánaigh le dúch dubh amháin. **Ná scríobh le peann glóthaí.**

Freagair **gach ceann** de na **trí** cheist **is fiche**.

Ba chóir do chuid oibre a thaispeáint go soiléir sna spásanna chuige sin. Is féidir go mbronnfar marcanna ar réitigh a bhfuil codanna díobh ceart.

**Tá cead** agat áireamhán a úsáid don pháipéar seo.

### EOLAS D'IARRTHÓIRÍ

Is é 100 an marc iomlán don pháipéar seo.

Léiríonn figiúirí idir lúibíní atá priontáilte ar thaobh na láimhe deise de leathanaigh na marcanna atá ag dul do gach ceist nó do gach cuid de cheist.

Ba chóir go mbeadh áireamhán, rialóir, compás agus uillinntomhas agat.

Tá an Bhileog Foirmilí ar leathanach 2.

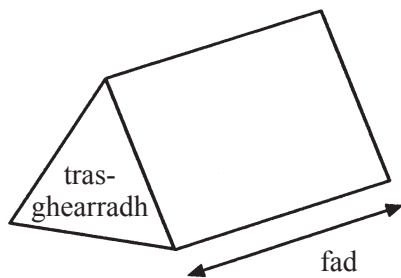
14382.02



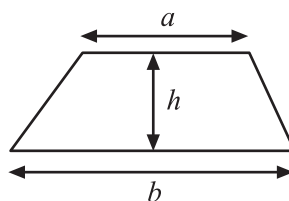
\*28GMC4101\*

# Bileog Foirmlí

Toirt priosma = achar trasghearrtha  $\times$  fad

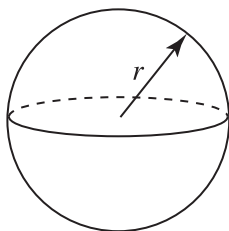


Achar traipéisiam =  $\frac{1}{2}(a+b)h$



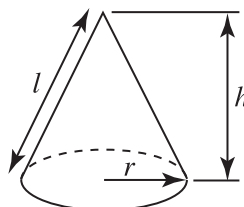
Toirt sféir =  $\frac{4}{3}\pi r^3$

Achar dromchla sféir =  $4\pi r^2$

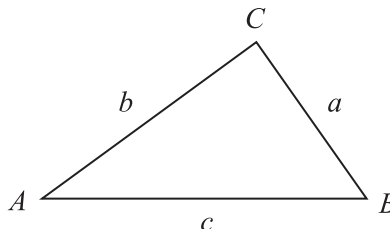


Toirt cóin =  $\frac{1}{3}\pi r^2 h$

Achar dromchla chuarta cóin =  $\pi r l$



I dtriantán  $ABC$  ar bith



**Cothromóid Chearnach**

Tá réitigh ar  $ax^2 + bx + c = 0$  áit a bhfuil  $a \neq 0$ , tugtha mar

$$x = \frac{-b \pm \sqrt{b^2 - 4ac}}{2a}$$

Riail an tSínis:  $\frac{a}{\sin A} = \frac{b}{\sin B} = \frac{c}{\sin C}$

Riail an Chomhshínis:  $a^2 = b^2 + c^2 - 2bc \cos A$

Achar triantáin =  $\frac{1}{2} ab \sin C$

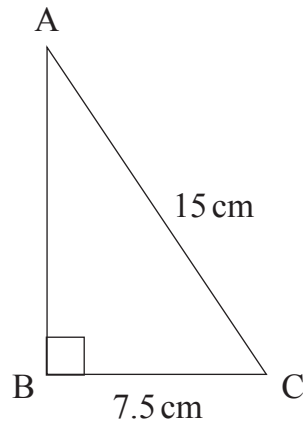


1 Is triantán dronuilleach é ABC.

$$AC = 15 \text{ cm.}$$

$$BC = 7.5 \text{ cm.}$$

Oibrigh amach fad AB.



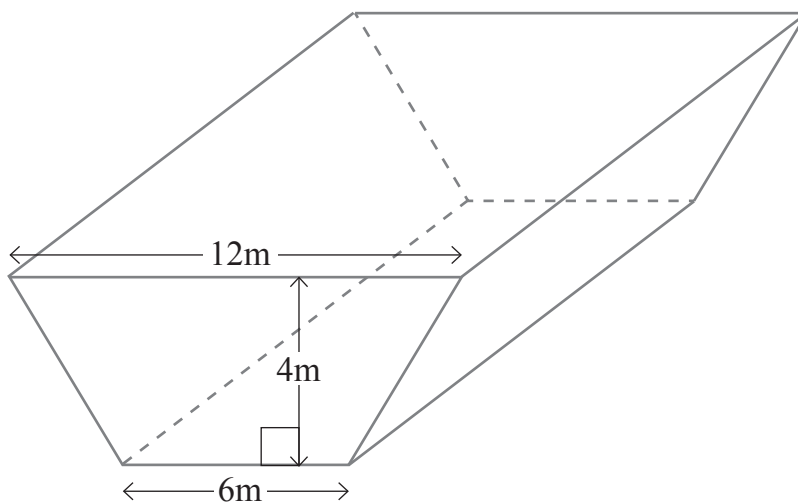
níl an léaráid  
tarrainthe go cruinn

Freagra \_\_\_\_\_ cm [3]

[Tiontaigh an leathanach



2 Tá na toisí in umar uisce mar a thaispeántar.



Is traipéisiam é an trasghearradh.

Is é  $522 \text{ m}^3$  toirt an umair.

Ríomh fad an umair.

Freagra \_\_\_\_\_ m [3]



- 3 Déantar na hairdÍ, ina méadair, atá i roinnt crann a thaifeadadh do thurgnamh colaíochta.

Taispeántar na torthaÍ sa tábla thíos.

Airde a (m)	Minicíocht
$100 \leq a < 110$	6
$110 \leq a < 120$	13
$120 \leq a < 130$	12
$130 \leq a < 140$	15
$140 \leq a < 150$	3
$150 \leq a < 160$	1

- (a) Ríomh meastachán don mheánairde.

Freagra \_\_\_\_\_ m [4]

- (b) Cén t-eatramh ranga a luíonn an t-airmheán ann?

Freagra \_\_\_\_\_ [1]

[Tiontaigh an leathanach



4 Tá Alan ag iarraidh £2400 a infheistiú ar feadh 2 bhliain.

Feiceann sé na tairiscintí seo a leanas ar ús iolraithe.

<b>Banc A</b>	<b>Banc B</b>
3% don chéad bhliain 1% do gach bliain sa bhreis	4% don chéad bhliain 0.5% do gach bliain sa bhreis

Ríomh, do gach banc, an luach ar an infheistíocht i ndiaidh 2 bhliain.

Freagra **Banc A:** £ \_\_\_\_\_

**Banc B:** £ \_\_\_\_\_ [4]



5 (a) Scríobh 126 mar iolrach dá fhachtóirí príomha.

Freagra \_\_\_\_\_ [2]

(b) Aimsigh an FCA (*HCF*) de 126 agus 90

Freagra \_\_\_\_\_ [2]

[Tiontaigh an leathanach



6 Tá cúirt chispheile dhronuilleogach  $x$  méadar ar leithead.

Tá fad na cúirte 13 mhéadar níos faide ná a leithead.

Tá imlíne na cúirte 86 méadar.

Foirmigh agus réitigh cothromóid le luach  $x$  a aimsiú.

Freagra  $x =$  \_\_\_\_\_ m [3]





7 Is é (2, 5) lárphointe na líne a cheanglaíonn  $(a, b)$  agus  $(3a, 3)$  dá chéile.

Aimsigh luachanna  $a$  agus  $b$ .

Freagra  $a =$  \_\_\_\_\_,  $b =$  \_\_\_\_\_ [3]

[Tiontaigh an leathanach

14382.02

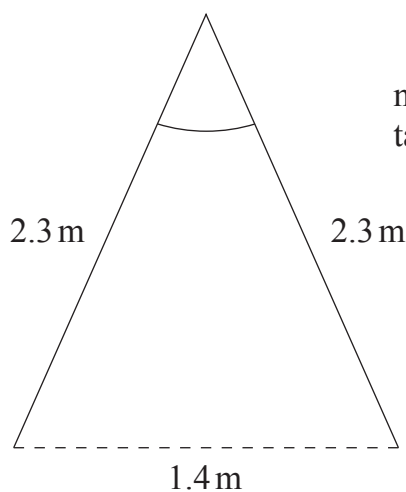


\*28GMC4109\*

- 8 Osclaítear dréimire taca a bhfuil sleasa 2.3 m air sa dóigh is go bhfuil na cosa 1.4 m óna chéile.



Foinse: Getty Images



níl an léaráid  
tarraingthe go cruinn

Ríomh an uillinn ar a bhfuil an dréimire taca oscailte.

Freagra \_\_\_\_\_ ° [4]



9 Tá trastomhas 12 cm agus airde 25 cm i bhfleascán sorcóireach.

Tá an fleascán lán caife.

Is ionann cupán caife agus leathsféar dar trastomhas 9 cm.

Líontar gach cupán caife go dtí 90% dá thoilleadh.

Cá mhéad lán cupáin caife is féidir a dhoirteadh amach as an fhleascán?

Freagra \_\_\_\_\_ lán cupáin [5]

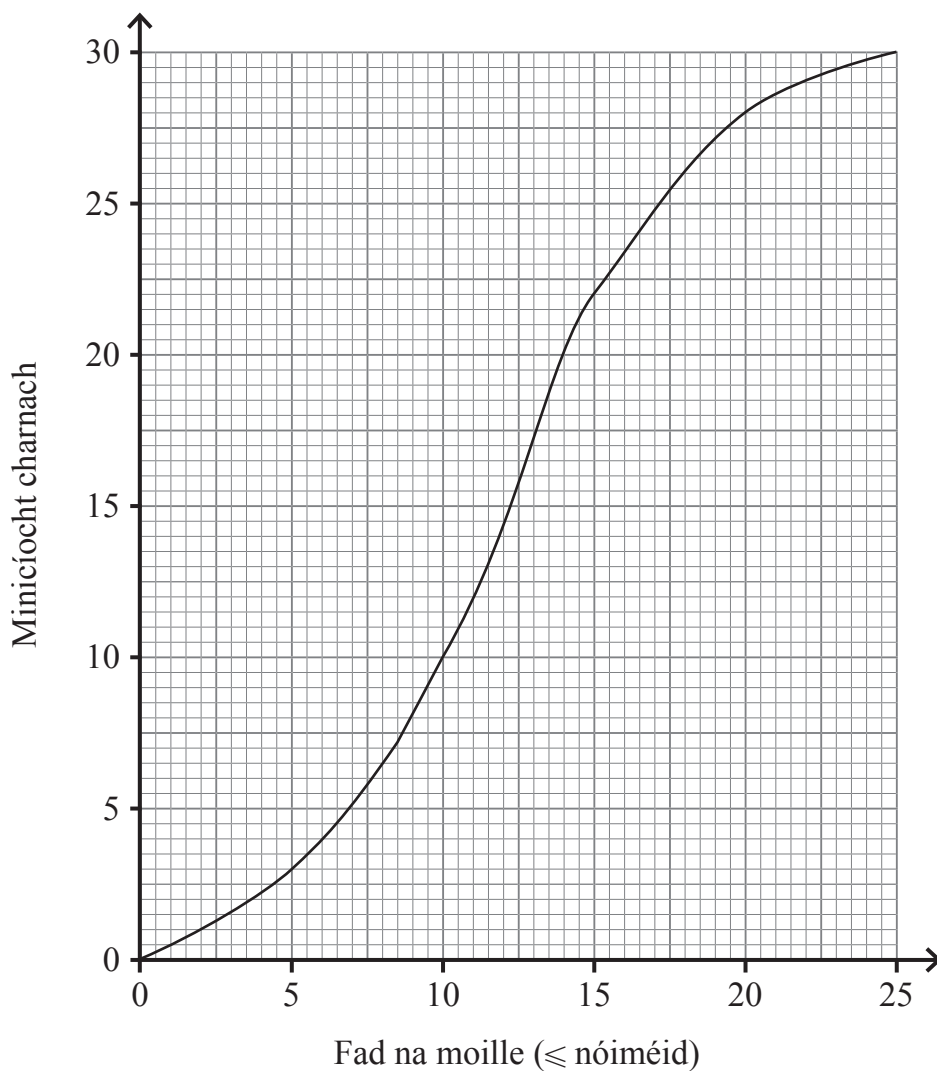
[Tiontaigh an leathanach

14382.02



\*28GMC4111\*

- 10 (a) Léiríonn an léaráid minicíochta carnaí faid na moilleanna ar thraenacha ag Staisiún Northside.



- (i) Aimsigh an t-airmheán.

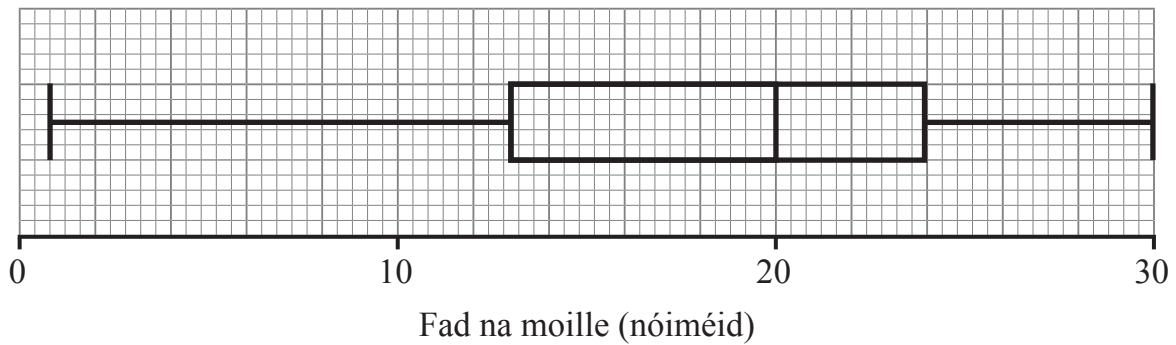
Freagra \_\_\_\_\_ nóiméad [1]

- (ii) Aimsigh an raon idircheathairíle.

Freagra \_\_\_\_\_ nóiméad [2]



(b) Léiríonn an léaráid boscaí is stríoc faid na moilleanna ar thraenacha ag Stáisiún Southend.



Déan dhá chomparáid idir faid na moilleanna ag Stáisiún Northside agus iad siúd ag Stáisiún Southend.

1ú comparáid \_\_\_\_\_

\_\_\_\_\_

2ú comparáid \_\_\_\_\_

\_\_\_\_\_ [2]

11 Tháinig méadú 28% ar an praghas ar 900 lítear d'ola.

Is é an praghas nua ar 900 lítear d'ola ná £736

Cá mhéad a bhí ar 900 lítear d'ola sular tháinig méadú ar an chostas?

Freagra £ \_\_\_\_\_ [3]

[Tiontaigh an leathanach



12 (a) Tá trasnán dronuilleoige 26 cm.

Tá leithead na dronuilleoige  $x$  cm.

Tá fad na dronuilleoige  $(34 - x)$  cm.

Taispeáin go bhfuil  $x^2 - 34x + 240 = 0$

[4]

(b) Réitigh an chothromóid leis na luachanna féideartha do  $x$  a aimsiú.

Freagra  $x =$  \_\_\_\_\_ [2]



13 Tá fad  $(4x - 5)$  agus leithead  $(3x + 4)$  i ndronuilleog.

Cad é an slonn cearnach don achar atá inti?

Freagra \_\_\_\_\_ [2]

[Tiontaigh an leathanach

14382.02

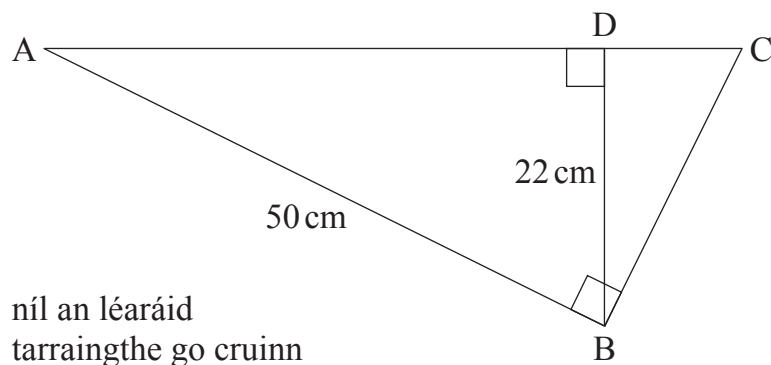


\*28GMC4115\*

14 Sa triantán thíos, tá uillinn  $ABC = 90^\circ$

$AB = 50 \text{ cm}$ .  $BD = 22 \text{ cm}$ .

Ríomh fad AC.



Freagra \_\_\_\_\_ cm [5]





15 Baineadh sampla de 16 iora ó fhoraois.

Cuireadh dath ar gach iora agus ligeadh saor ar ais san fhoraois é.

Bliain ina dhiaidh sin, baineadh sampla de 20 iora ón fhoraois chéanna.

Fuarthas go raibh an dath ar 3 cinn de na hioraí sa tsampla seo.

(a) Ríomh meastachán ar phobal na n-ioraí san fhoraois.

Freagra \_\_\_\_\_ [2]

(b) Luaigh aon locht amháin ar an mhodh samplála a d'úsáideadh agus luaigh an dóigh a bhféadfaí é a fheabhsú.

Locht \_\_\_\_\_

Feabhsú \_\_\_\_\_ [2]

[Tiontaigh an leathanach



16 Is é an fhoirmle do  $h$  ná

$$h = \frac{u^2}{2a}$$

Má ghlactar leis go bhfuil

$u = 21.34$  ceart go dtí 4 fhigiúr shuntasacha,

$a = 9.8$  ceart go dtí 1 ionad de dheachúlacha,

ríomh an chuimse uachtair de  $h$ .

Freagra \_\_\_\_\_ [3]



17 Aimsigh cothromóid na líne dírí a théann tríd an pointe  $(-2, 6)$  agus atá ingearach leis an líne dhíreach  $3x + 2y = 7$

Freagra \_\_\_\_\_ [4]

[Tiontaigh an leathanach



18 (a) Fachtóirigh  $50a^2x^2 - 18y^2$

Freagra \_\_\_\_\_ [3]

(b) Scríobh mar chodán singil agus simpligh

$$2 + \frac{4}{2x-1} - \frac{3}{x+2}$$

Freagra \_\_\_\_\_ [4]



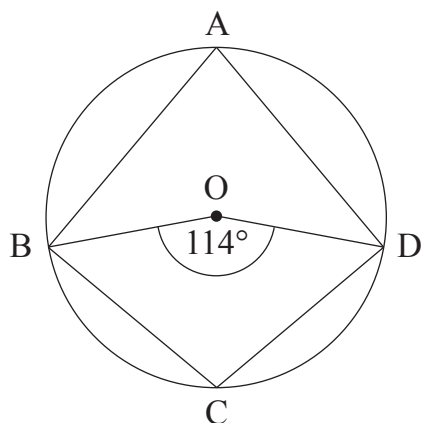
19 (a) Is é O an lárphointe i gciorcail.

Is pointí iad A, B, C agus D ar imlíne an chiorcail.

Uillinn BOD =  $114^\circ$

Ar an léaráid thíos marcáil go soiléir uillinn atá  $57^\circ$

[1]



níl an léaráid tarraingthe go cruinn

(b) Is é O an lárphointe i gciorcail.

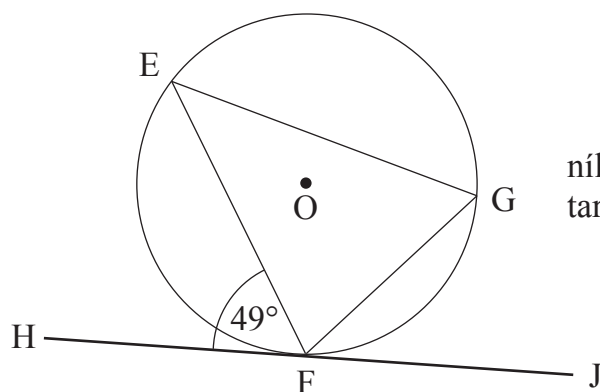
Is pointí iad E, F agus G ar imlíne an chiorcail.

Is tadhlaí don chiorcal é HFJ ag an phointe F.

Uillinn HFE =  $49^\circ$

Ar an léaráid thíos marcáil go soiléir uillinn eile atá  $49^\circ$

[1]



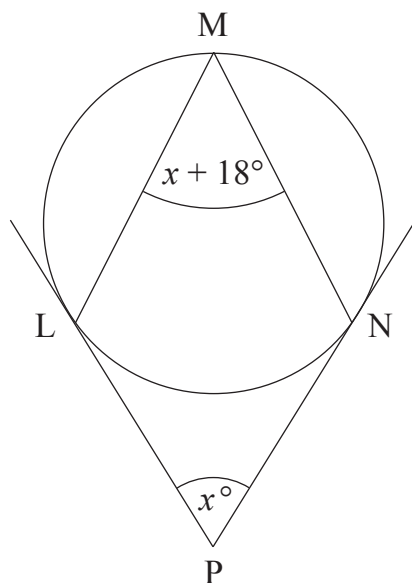
níl an léaráid tarraingthe go cruinn

[Tiontaigh an leathanach



(c) Is trí phointe iad L, M agus N ar imlíne chiorcail.

Is tadhlaíthe don chiorcal iad LP agus NP.



níl an léaráid  
tarraingthe go cruinn

Oibrigh amach luach  $x$ .

Taispeáin gach céim de do chuid oibre go soiléir.

Freagra  $x =$  \_\_\_\_\_ [4]



20 Cruthaigh nach féidir leis an achar dromchla chéanna a bheith i sféar dar ga  $r$  agus i gciúb dar slios  $r$  riamh.

[2]

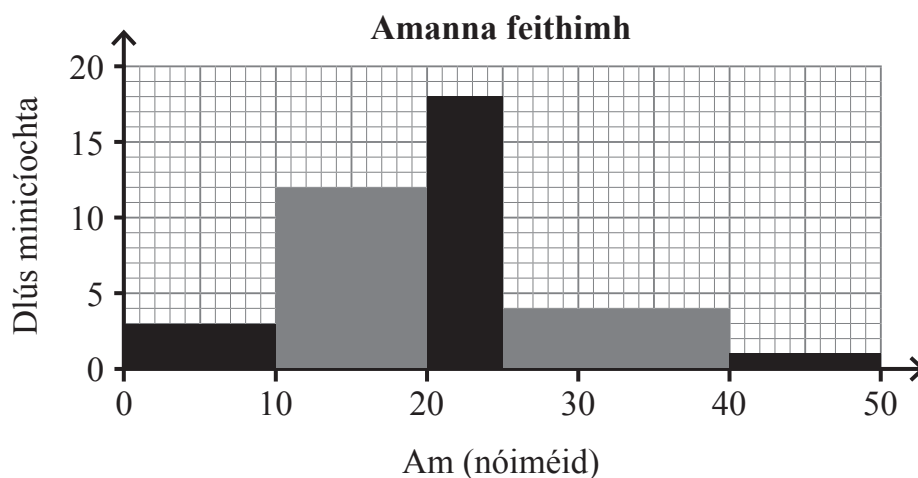
[Tiontaigh an leathanach

14382.02



\*28GMC4123\*

- 21 (a) Léiríonn an histogram amanna feithimh d'othair i gclinic ospidéil i gcaitheamh seachtain amháin.



Is é sprioc an ospidéil nach mbeidh seal níos faide ná 20 nóiméad le fanacht ag 50% de na hothair.

Ar baineadh sprioc an ospidéil amach?

Mínigh do fhreagra go soiléir.

Freagra \_\_\_\_\_ mar \_\_\_\_\_ [3]

- (b) D'fhan 38 othar níos faide ná T nóiméad.

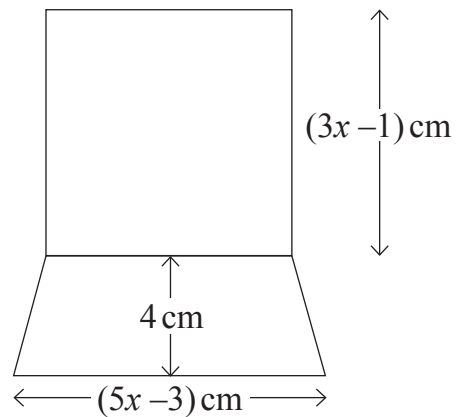
Oibrigh amach meastachán do luach T.

Freagra \_\_\_\_\_ nóiméad [3]





- 22 Taispeánann an léaráid cearnóg dar slios  $(3x - 1)$  cm agus traipéisiam a bhfuil fad boinn  $(5x - 3)$  cm agus airde ingearach 4 cm ann.



níl an léaráid  
tarraingte go cruinn

Tá achar na cearnóige oiread go leith achar an traipéisiam.

Cuir cothromóid chearnach i dtreoir agus réitigh í le luach  $x$  a aimsiú go dtí 2 ionad de dheachúlacha.

Freagra  $x =$  \_\_\_\_\_ [6]

[Tiontaigh an leathanach



23 Réitigh an chothromóid

$$\frac{1}{2} - \frac{3}{3x+1} = \frac{5}{5x-9}$$

Freagra  $x =$  \_\_\_\_\_ [7]





---

## SEO DEIREADH AN SCRÚDPHÁIPÉIR

---

### LEATHANACH BÁN

### NÁ SCRÍOBH AR AN LEATHANACH SEO

14382.02



\*28GMC4127\*

Foinsí: Gach íomhá © CCEA mura ndeirtear a mhalairt

## NÁ SCRÍOBH AR AN LEATHANACH SEO

Don Scrúdaitheoir amháin	
Uimhir Ceiste	Marcanna
1	
2	
3	
4	
5	
6	
7	
8	
9	
10	
11	
12	
13	
14	
15	
16	
17	
18	
19	
20	
21	
22	
23	

<b>Marc Iomlán</b>	
--------------------	--

Uimhir Scrúdaitheora

Cuireadh isteach ar chead chun an t-ábhar cóipchirt uile a atáirgeadh.  
I gcásanna áirithe is féidir nár éirigh le CCEA teagmháil a dhéanamh le húinéirí cóipchirt agus beidh sé sásta na hadmhálacha sin a fágadh ar lár a chur ina gceart amach anseo ach é a chur ar an eolas.

14382.02/1



\*28GMC4128\*