



General Certificate of Secondary Education
2024

Uimhir Lárionaid

--	--	--	--	--

Uimhir Iarrthóra

--	--	--	--

Matamaitic

Aonad M2
(Le háireamhán)

Bonnsraith

[GMC21]



GMC21

DÉARDAOIN 16 BEALTAINE, 9.15 am–11.00 am

AM

1 uair 45 nóiméad.

TREOIR D'IARRTHÓIRÍ

Scríobh d'Uimhir Lárionaid agus d'Uimhir Iarrthóra sna spásanna chuige sin ag barr an leathanaigh seo.

Ní mór duit na ceisteanna a fhreagairt sna spásanna chuige sin.

Ná scríobh taobh amuigh den achar bhoscáilte ar gach leathanach ná ar leathanaigh bhána.

Comhlánaigh le dúch dubh amháin. **Ná scríobh le peann glóthaí.**

Freagair **gach ceann** den **tríocha** ceist.

Ba chóir do chuid oibre uilig a thaispeáint go soiléir sna spásanna chuige sin. Is féidir go mbronnfar marcanna ar réitigh a bhfuil codanna díobh ceart.

Tá cead agat áireamhán a úsáid don pháipéar seo.

EOLAS D'IARRTHÓIRÍ

Is é 100 an marc iomlán don pháipéar seo.

Léiríonn figiúirí idir lúibíní atá priontáilte ar thaobh na lámhe deise de leathanaigh na marcanna atá ag dul do gach ceist nó do gach cuid de cheist.

Ba chóir go mbeadh áireamhán, rialóir, compás agus uillinntomhas agat.

Tá an Bhileog Foirmli ar leathanach 2.

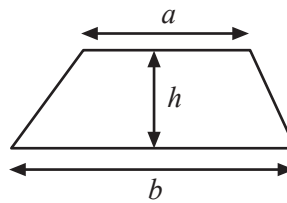
14380.02



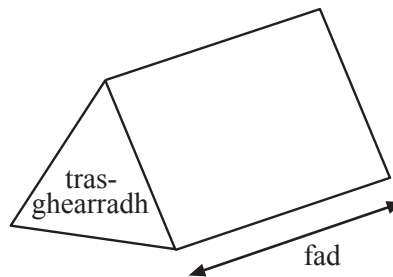
36GMC2101

Bileog Foirmlí

$$\text{Achar traipéisiam} = \frac{1}{2} (a + b)h$$



$$\text{Toirt priosma} = \text{achar trasghearrtha} \times \text{fad}$$



1 Déanann comhlacht suaitheantais a dhearadh agus a phriontáil.

Lena oibriú amach cá mhéad airgid ba chóir dóibh a iarraidh ar chustaiméirí, baineann siad úsáid as an riail

$$\text{Costas iomlán} = \text{£}15 + (\text{£}2 \times \text{líon suaitheantas})$$

(a) D'ordaigh club spóirt 40 suaitheantas.

Cá mhéad a bhí sa chostas iomlán?

Freagra £ _____ [1]

(b) D'íoc club spóirt eile £245 de chostas iomlán.

Cá mhéad suaitheantas a d'ordaigh siad?

Freagra _____ [2]

[Tiontaigh an leathanach



2 Mar chuid de chluiche, déanann imreoirí iarracht sprioc a aimsiú atá curtha i lár cláir.

Roinntear an scór sa chluiche mar seo a leanas.

20 pointe má aimsítear an sprioc (**sprioc**)

0 pointe má aimsítear an clár ach mura n-aimsítear an sprioc (**clár**)

-5 phointe mura n-aimsítear an clár (**amú**)

(a) Rinne Peter 8 n-iarracht.

Seo iad na torthaí a bhí aige

amú sprioc amú clár sprioc sprioc clár amú

Cad é an scór iomlán a bhí aige?

Freagra _____ [2]

(b) Rinne Jessica 5 iarracht.

Scóráil sí 80 pointe.

Cá mhéad uair a d'aimsigh sí an sprioc?

Freagra _____ [1]



3 (a) Téann Yuri ar an traein thar oíche ó Mhoscó go Cathair Pheadair.

Imíonn an traein as Moscó ar 21:55 agus baineann sí Cathair Pheadair amach ar 06:06 an mhaidin dar gcionn.

Cá fhad atá an turas traenach?

Freagra _____ uair _____ nóiméad [1]

(b) Tá coimeádán lastais 23 m ar fad, 2.5 m ar leithead agus 3 m ar airde.



Cad é toirt an choimeádáin lastais?

Freagra _____ m³ [2]

[Tiontaigh an leathanach



4 (a) Tá costas £3.10 ar bhéile sa cheaintín i scoil Jacob.

Úsáideann Jacob cárta réamhíochta le híoc as a chuid béilí.

Tá £20 ag Jacob ar a chárta réamhíochta.

Cad é an t-uaslíon béilí a mbeidh sé in acmhainn íoc astu?

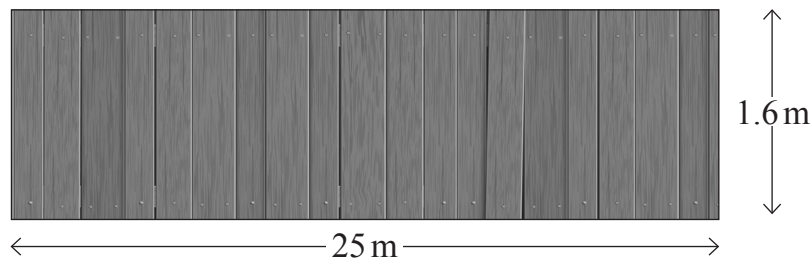
Freagra _____ [1]

(b) Cá mhéad a bheidh fágtha ar an chárta i ndiaidh dó íoc as an uaslíon béilí?

Freagra £ _____ [2]



5 Tá sé i gceist ag Taylor taobh amháin dá sconsa gairdín dronuilleogach a phéinteáil.



Tá an sconsa 25 m ar fad agus 1.6 m ar airde.

Clúdaíonn canna péinte amháin 7 m^2 agus tá costas £9 air.

Cá mhéad a chosnóidh an péint ar Taylor?

Freagra £ _____ [3]

[Tiontaigh an leathanach



6 Faigheann Anita £1950 de phá gach mí.

Sábhálann sí 10% dá pá gach mí.

Cá mhéad a bheidh sábháilte aici i ndiaidh 1 bhliain?

Freagra £ _____ [3]





LEATHANACH BÁN

NÁ SCRÍOBH AR AN LEATHANACH SEO

(Leanann ceisteanna ar an chéad leathanach eile)

[Tiontaigh an leathanach

14380.02



36GMC2109

- 7 (a) Anseo sa tábla, tugtar na híosteochtaí agus na huasteochtaí míosúla, ina gcéimeanna Fahrenheit, do Bhaile Átha Cliath anuraidh.

Mí	Íosteocht (°F)	Uasteocht (°F)
Eanáir	36	47
Feabhra	36	47
Márta	37	50
Aibreán	39	54
Bealtaine	44	59
Meitheamh	48	64
Iúil	52	67
Lúnasa	52	66
Meán Fómhair	48	63
Deireadh Fómhair	44	57
Samhain	40	51
Nollaig	37	47

Cad é raon na dteochtaí i mí an Mheithimh?

Freagra _____ °F [1]



(b) Taispeántar an bháisteach mhíosúil, ina milliméadair, i mBaile Átha Cliath anuraidh.

Mí	Ean	Feabh	Már	Aib	Bealt	Meith	Iúil	Lún	MF	DF	Samh	Noll
Báisteach (milliméadair)	65	50	55	55	60	65	55	75	60	80	75	75

(i) Cad é an bháisteach mhíosúil airmheánach?

Freagra _____ mm [2]

(ii) Taispeánann an tábla gur bh í mí Dheireadh Fómhair an **mhí** is fliche anuraidh.



Deir **Declan**:

Caithfidh go raibh an **lá** is fliche anuraidh i mí Dheireadh Fómhair.



Deir **Una**:

B'fhéidir nach raibh an **lá** is fliche anuraidh i mí Dheireadh Fómhair.

Cé aige nó aici a bhfuil an ceart?

Ciorclaigh do fhreagra.

Declan

Una

Declan agus Una

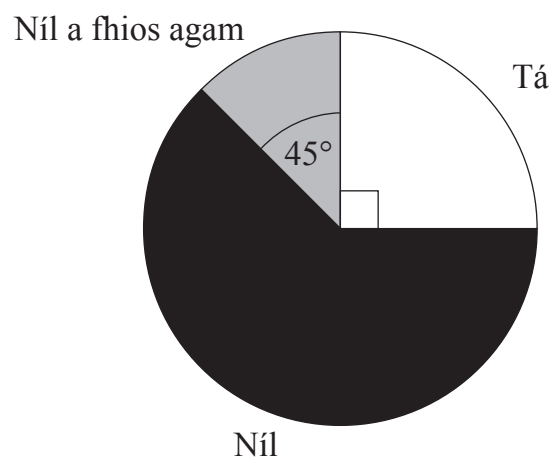
Gan duine ar bith acu [1]

[Tiontaigh an leathanach



8 (a) Taispeántar na torthaí ar shuirbhé.

An bhfuil go leor luchtphointí d'fheithiclí leictreacha i mBéal Feirste?



(i) Dúirt 30 duine a ndearnadh suirbhé orthu “Tá”.

Cá mhéad duine a ndearnadh suirbhé orthu san iomlán?

Freagra _____ duine [1]

(ii) Cén codán díobh siúd a ndearnadh suirbhé orthu a dúirt “Níl a fhios agam”?

Freagra _____ [1]

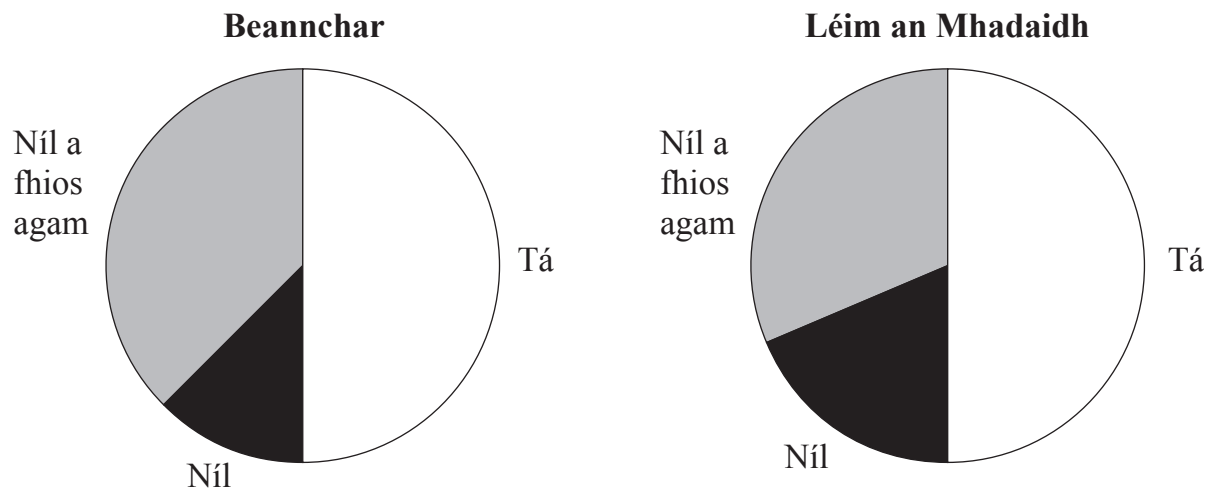


(b) Rinneadh suirbhéanna eile i mBeannchar agus i Léim an Mhadaidh.

Ceann de na ceisteanna a cuireadh ná:

An mbeidh an chéad fheithicil eile a bheidh agat lánleictreach?

Taispeántar na torthaí sna píchairteacha seo.



Síleann Lewis gur thug an líon céanna daoine i mBeannchar agus i Léim an Mhadaidh an freagra “Tá” ar an cheist seo.

Mínigh cén fáth nach mbeadh an ceart ag Lewis.

Freagra _____
_____ [1]

[Tiontaigh an leathanach



9 Ríomh

$$\frac{8.84 + 24.6}{9.2 - 4.8}$$

Freagra _____ [2]

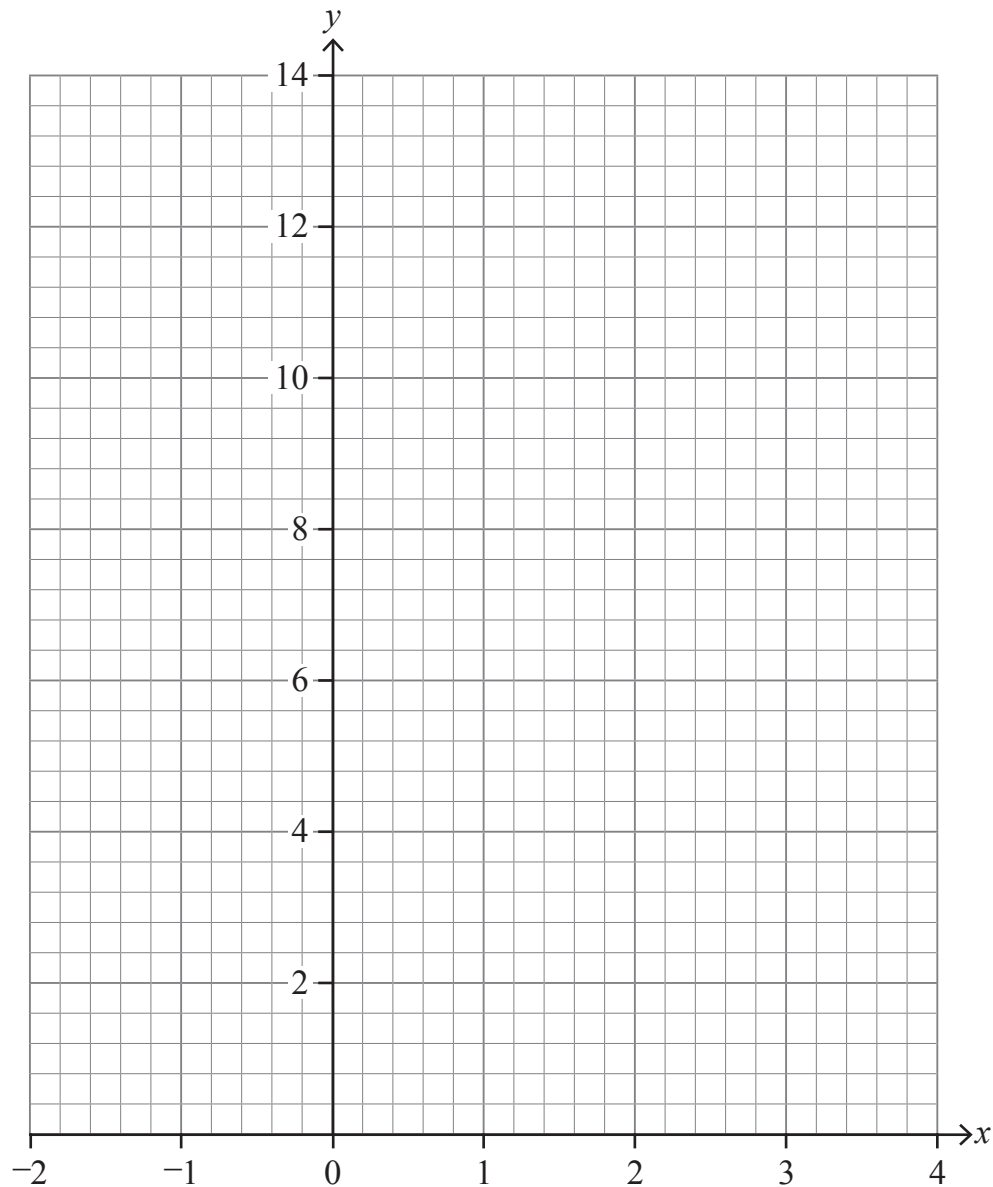


10 (a) Comhlánaigh an tábla luachanna don chothromóid $y = 10 - 2x$

x	-2	-1	0	1	2	3	4
$y = 10 - 2x$	14		10	8	6		2

[1]

(b) Uaidh sin tarraing an graf $y = 10 - 2x$ ar an eangach thíos.

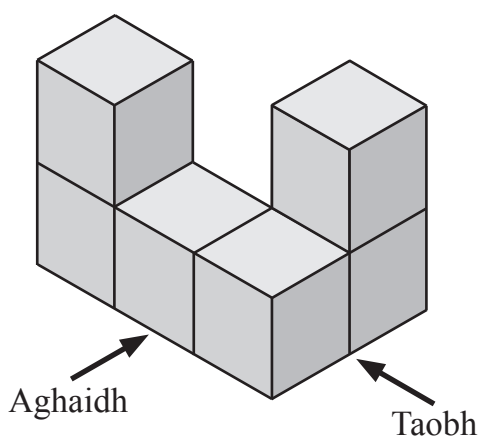


[2]

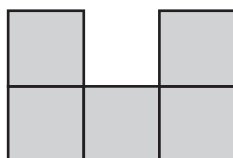
[Tiontaigh an leathanach



11 Taispeántar cruth 3T.



(a) Cén cló atá tarraingthe thíos?



Ciorclaigh an freagra ceart.

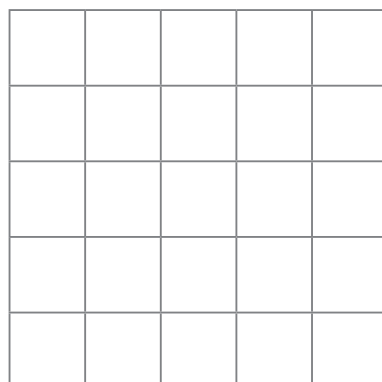
taobhchló

aghaidhchló

gan ceann ar bith acu

[1]

(b) Tarraing **plean** an chrutha 3T ar an eangach.



[1]



(c) Tá Rosie ag péinteáil an taoibh amuigh den chruth 3T agus an bonn san áireamh.

Cá mhéad cearnóg a bheidh le péinteáil ag Rosie?

Ciorclaigh an freagra ceart.

13

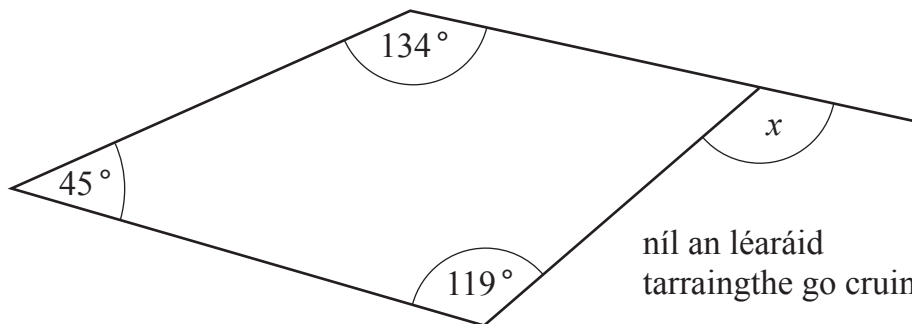
26

30

31

[1]

12 Ríomh uillinn x .



Freagra $x =$ _____ ° [3]

[Tiontaigh an leathanach



13 D'ordaigh Gavin chairpéad dá sheomra suí agus dá sheomra leapa.

Bhí costas £37.20 an méadar cearnach ar an chairpéad don tseomra suí.

D'ordaigh sé 24.5 méadar cearnach de chairpéad don tseomra suí.

Bhí costas £14.30 an méadar cearnach ar an chairpéad don tseomra leapa.

D'íoc sé praghas £1068.70 san iomlán.

Cá mhéad de chairpéad a d'ordaigh sé don tseomra leapa?

Freagra _____ méadar cearnach [4]



14 Tá Stacey le cuireadh chun tí a thabhairt do roinnt cairde faoi choinne cóisir píotsa.

Lena oibriú amach cá mhéad píotsa atá le hordú, baineann sí úsáid as an fhoirmle

$$p = \frac{ne}{s}$$

áit a bhfuil

p = líon na bpíotsaí atá le hordú

n = líon na ndaoine ag an chóisir

e = líon na sliseanna a gheobhaidh gach duine

s = líon na sliseanna atá i ngach píotsa

Cá mhéad píotsa, a bhfuil 8 slis i ngach ceann acu, atá de dhíth má tá 16 dhuine ag an chóisir agus má fhaigheann gach duine 3 shlis?

Freagra _____ píotsa [3]

[Tiontaigh an leathanach

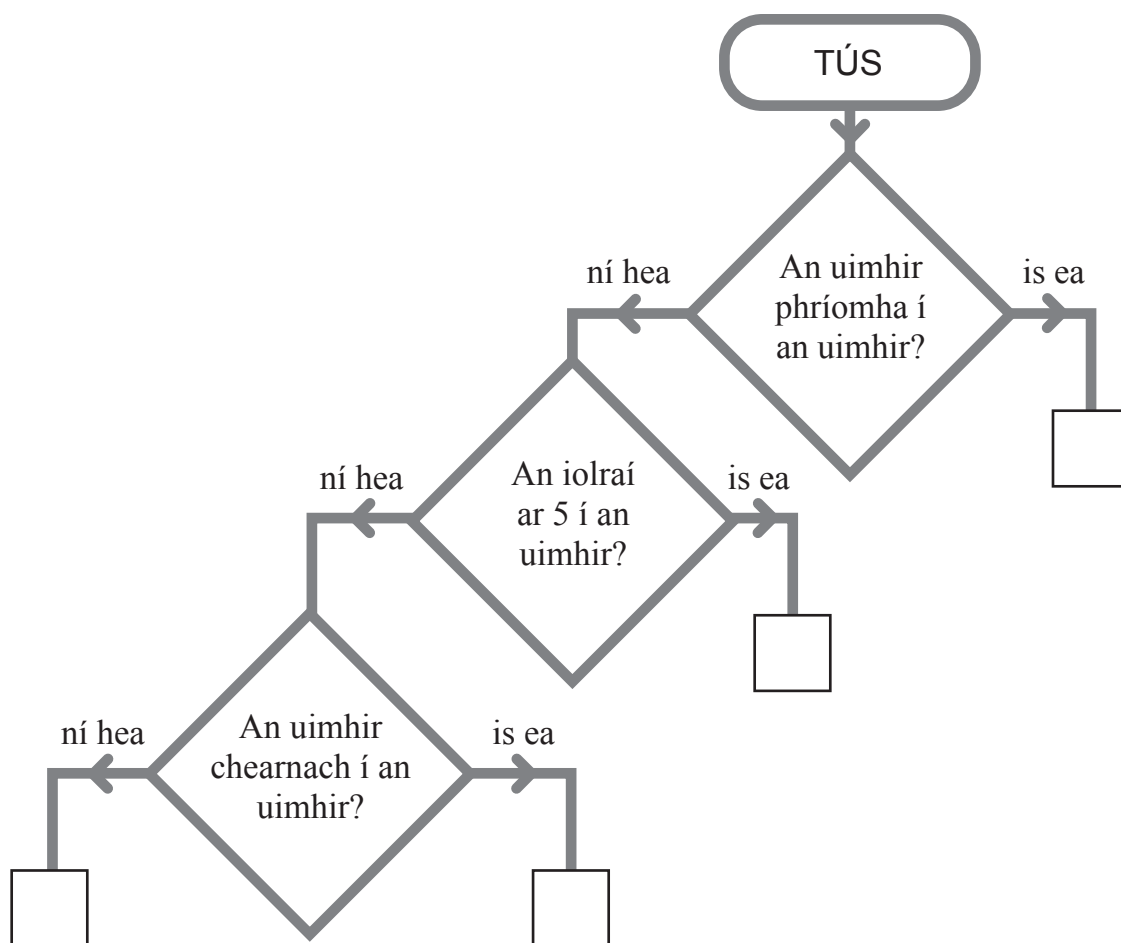
14380.02



36GMC2119

15 Amharc ar an léaráid thíos.

Cuir na huimhreacha 80, 81, 82 agus 83 sna boscaí cearta ar an léaráid.



[2]



16 (a) Fásann beirt fheirmeoirí úlla.

Maidir le húlla an Fheirmeora Jack, tá meánmheáchan 116.85 g iontu agus raon 19.1 g eatarthu.

Déanann an Feirmeoir Brown deich gcinn dá úlla, a roghnaíodh go randamach, a mheá.

Is iad a meáchain, ina ngraim (g), ná

113.2 114.5 116.7 118.1 114.0 116.9 115.3 117.3 114.6 115.7

Cé aige a bhfuil na húlla is troime ar an mheán?

Ní mór duit fáth matamaiticiúil a thabhairt le do fhreagra.

Freagra an Feirmeoir _____ mar _____
_____ [3]

(b) Is fearr le hollmhargadh a gcuid úll a bheith den mhéid chéanna.

Cén fáth arbh fhearr leis an ollmhargadh seo úlla an Fheirmeora Brown a cheannach?

Freagra _____
_____ [1]

[Tiontaigh an leathanach



17 Ba mhaith le Claire uaireadóir nua a cheannach.

Amharcann sí ar thairiscintí speisialta ar an uaireadóir seo in dhá shiopa dhifriúla.

Siopa	Gnáthphraghas	Tairiscint speisialta
<i>Every Second</i>	£135	lascaine 15%
<i>Minutes Matter</i>	£174	laghdú $\frac{1}{3}$ ar gach praghas

Cén siopa atá ag díol an uaireadóir ar an phraghas is saoire faoi láthair?

Ní mór duit do chuid oibre a thaispeáint le do fhreagra a mhíniú.

Freagra _____ [4]



18 Taistealaíonn carr ar mheánluas 30 míle san uair ar feadh aon uair an chloig.

Ansin, taistealaíonn sé ar mheánluas 54 míle san uair ar feadh leathuair an chloig.

Ríomh an meánluas don turas **iomlán**.

Freagra _____ míle san uair [3]

[Tiontaigh an leathanach

14380.02



36GMC2123

19 Tá táblaí ciorclacha dar trastomhas 2 m in ionad bainiseacha.

Ba mhaith leis an bhrídeog ribín a chur thart ar imeall gach tábla.

Tá 15 thábla ann.

Ní dhíoltar an ribín ach amháin i **slánuimhir de mhéadar** agus tá costas £1.25 ar gach méadar.

Cad é an costas iomlán íosta ar an ribín?

Freagra £ _____ [4]



20 Cheannaigh Steve bosca ina raibh 200 hata ar £120

Shocraigh sé iad a dhíol ag margadh áitiúil.

Chosain sé £20 air stáinín a fháil ar cíós ag an mhargadh.

Dhíol Steve 70% de na hataí ar £3 an ceann.

Dhíol sé an ceathrú cuid de na hataí ar £2.50 an ceann.

Díoladh an chuid eile de na hataí ar £1 an ceann.

Cá mhéad brabúis a rinne Steve?

Freagra £ _____ [5]

[Tiontaigh an leathanach

14380.02



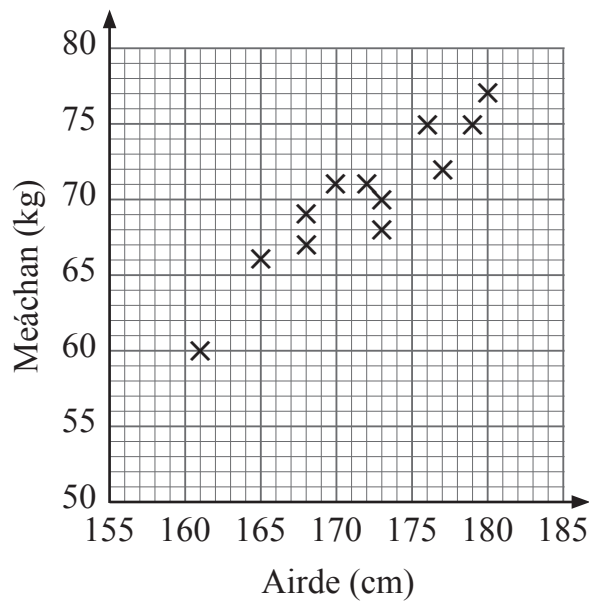
36GMC2125

21 Réitigh an chothromóid $5(2y + 3) = 79$

Freagra $y =$ _____ [3]



22 Léiríonn an scaipghraf airdí agus meáchain imreoirí atá ar scuad rugbaí.



(a) Cuir síos ar an ghaolmhaireacht idir airdí agus meáchain na n-imreoirí.

Freagra _____ [1]

(b) Téann Jack Morris isteach sa scuad.

Déanann an bainisteoir airde Jack a thairfeadh mar 178 cm.

Déanann an bainisteoir meáchan Jack a thairfeadh mar 60 cm.

Breac an fhaisnéis seo ar an scaipghraf thuas. [1]

(c) Rinne an bainisteoir earráid nuair a léigh sé meáchan Jack.

Bain úsáid as an scaipghraf lena thabhairt le fios cé acu is dócha go mbeidh meáchan Jack níos ísle nó níos airde ná 60 kg.

Freagra _____ [1]

[Tiontaigh an leathanach



23 Tá Cór (C) agus Club Drámaíochta (D) i mbunscoil.

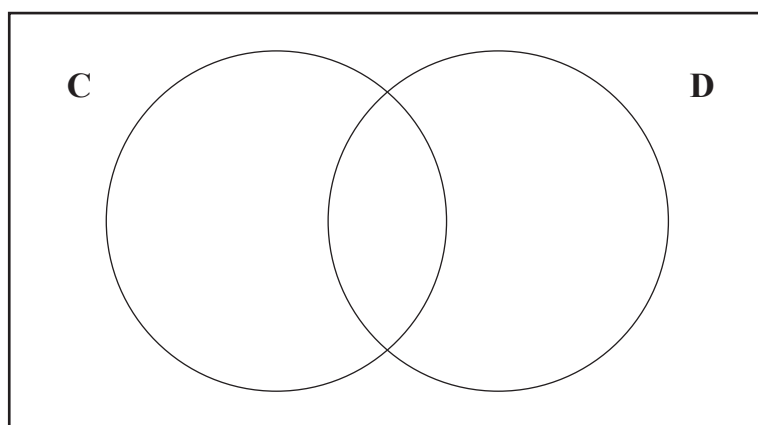
Tá 80 dalta sa scoil.

Bíonn 45 dalta ag freastal ar an Chór.

Bíonn 30 dalta ag freastal ar an Chlub Drámaíochta.

Tá 15 dalta ann nach mbíonn ag freastal ar cheachtar acu.

(a) Bain úsáid as an eolas seo leis an léaráid Venn a chomhlánú.



[3]

(b) Cén codán de na daltaí nach mbíonn ach ag freastal ar an Chlub Drámaíochta **amháin**?

Freagra _____ [1]

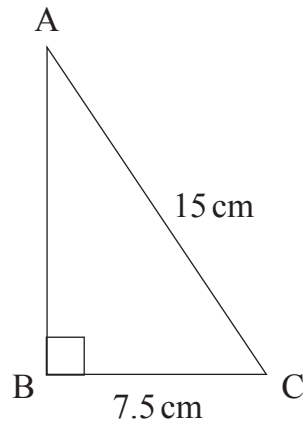


24 Is triantán dronuilleach é ABC.

$$AC = 15 \text{ cm.}$$

$$BC = 7.5 \text{ cm.}$$

Oibrigh amach fad AB.



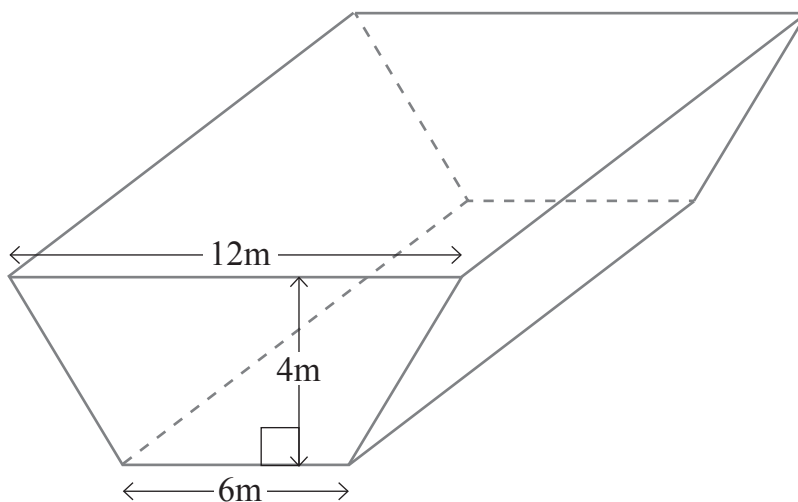
níl an léaráid
tarrainthe go cruinn

Freagra _____ cm [3]

[Tiontaigh an leathanach



25 Tá na toisí in umar uisce mar a thaispeántar.



Is traipéisiam é an trasghearradh.

Is é 522 m^3 toirt an umair.

Ríomh fad an umair.

Freagra _____ m [3]



26 Déantar na hairdÍ, ina méadair, atá i roinnt crann a thaifeadadh do thurgnamh colaíochta.

Taispeántar na torthaÍ sa tábla thíos.

Airde a (m)	Minicíocht
$100 \leq a < 110$	6
$110 \leq a < 120$	13
$120 \leq a < 130$	12
$130 \leq a < 140$	15
$140 \leq a < 150$	3
$150 \leq a < 160$	1

(a) Ríomh meastachán don mheánairde.

Freagra _____ m [4]

(b) Cad é an t-eatramh ranga a luíonn an t-airmheán ann?

Freagra _____ [1]

[Tiontaigh an leathanach



27 Tá Alan ag iarraidh £2400 a infheistiú ar feadh 2 bhliain.

Feiceann sé na tairiscintí seo a leanas ar ús iolraithe.

Banc A	Banc B
3% don chéad bhliain 1% do gach bliain sa bhreis	4% don chéad bhliain 0.5% do gach bliain sa bhreis

Ríomh, do gach banc, an luach ar an infheistíocht i ndiaidh 2 bhliain.

Freagra **Banc A:** £ _____

Banc B: £ _____ [4]



28 (a) Aimsigh an FCA (*HCF*) de 30 agus de 45

Freagra _____ [2]

(b) Scríobh 126 mar iolrach dá fhachtóirí príomha.

Freagra _____ [2]

[Tiontaigh an leathanach



29 Tá cúirt chispheile dhronuilleogach x méadar ar leithead.

Tá fad na cúirte 13 mhéadar níos faide ná a leithead.

Tá imlíne na cúirte 86 méadar.

Foirmigh agus réitigh cothromóid le luach x a aimsiú.

Freagra $x =$ _____ m [3]



30 Is é (2, 5) lárphointe na líne a cheanglaíonn (a, b) agus $(3a, 3)$ dá chéile.

Aimsigh luachanna a agus b .

Freagra $a =$ _____, $b =$ _____ [3]

SEO DEIREADH AN SCRÚDPHÁIPÉIR



Foinsí: Gach íomhá © Getty Images

NÁ SCRÍOBH AR AN LEATHANACH SEO

Don Scrúdaitheoir amháin	
Uimhir Ceiste	Marcanna
1	
2	
3	
4	
5	
6	
7	
8	
9	
10	
11	
12	
13	
14	
15	
16	
17	
18	
19	
20	
21	
22	
23	
24	
25	
26	
27	
28	
29	
30	

Marc Iomlán	
--------------------	--

Uimhir Scrúdaitheora

Cuireadh isteach ar chead chun an t-ábhar cóipchirt uile a atáirgeadh.
I gcásanna áirithe is féidir nár éirigh le CCEA teagmháil a dhéanamh le húinéirí cóipchirt agus beidh sé sásta na hadmhálacha sin a fágadh ar lár a chur ina gceart amach anseo ach é a chur ar an eolas.

14380.02/3



36GMC2136