



Rewarding Learning

ADVANCED  
General Certificate of Education  
2024

Uimhir Lárionaid

--	--	--	--	--

Uimhir Iarrthóra

--	--	--	--	--

## Matamaitic

Aonad Measúnaithe A2 1

ag measúinú

An Ghlanmhatamaitic



[AMT11]

\*AMT11\*

**DÉARDAOIN 30 BEALTAINE, MAIDIN**

AM

2 uair 30 nóiméad.

### TREOIR D'IARRTHÓIRÍ

Scríobh d'Uimhir Lárionaid agus d'Uimhir Iarrthóra sna spásanna chuige sin ag barr an leathanaigh seo.

Ní mór duit **gach ceann** den **dá cheist déag** a fhreagairt sna spásanna chuige sin.

**Ná scríobh taobh amuigh den achar bhoscáilte ar gach leathanach, ar leathanaigh bhána nó ar rianpháipéar.**

Comhlánaigh le dúch dubh amháin. **Ná scríobh le peann glóthaí.**

Ba chóir ceisteanna ar gá líníocht nó sceitseáil a dhéanamh iontu a chomhlánú le peann luaidhe HB. Taispeáin go soiléir forbairt iomlán do fhreagraí. **Freagraí nach bhfuil obair taispeánta iontu, is féidir nach bhfaighidh siad an chreidiúint iomlán.**

Ba cheart freagraí a thabhairt ceart go dtí trí fhigiúr shuntasacha mura ndeirtear a mhalairt. Tá cead agat áireamhán grafach nó eolaíoch a úsáid sa pháipéar seo.

### EOLAS D'IARRTHÓIRÍ

Is é 150 an marc iomlán don pháipéar seo.

Léiríonn figiúirí idir lúibíní atá priontáilte ar thaobh na lámhe deise de leathanaigh na marcanna atá ag dul do gach ceist nó do gach cuid de cheist.

Tá cóip den **leabhrán Foirmlí Matamaitice agus Táblaí** curtha ar fáil.

Síos tríd an pháipéar is é  $\ln z$  an nodaireacht logartamach a úsáidtear áit a nótáiltear go bhfuil

$\ln z \equiv \log_e z$

13820.07R



\*36AMT1101\*



(b) Simpligh an slonn ailgéabhrach seo a leanas.

$$\frac{3x^2 - 27}{3x^2 - 8x - 3} \div \frac{3x^2 + 10x + 3}{x - 7} \quad [5]$$

Dotted lines for student response.

[Tiontaigh an leathanach



2 (a) Scríobh gach ceann de na sraitheanna seo a leanas agus nodaireacht sigme á húsáid agat.

(i)  $-7 - 3 + 1 + 5 + 9 + \dots + 25$  [2]

.....  
.....  
.....  
.....  
.....  
.....  
.....  
.....  
.....  
.....  
.....

(ii)  $6 + \frac{7}{4} + \frac{8}{9} + \frac{9}{16} + \dots$  [3]

.....  
.....  
.....  
.....  
.....  
.....  
.....  
.....  
.....  
.....  
.....  
.....  
.....  
.....  
.....  
.....  
.....  
.....  
.....









(b) Suimeáil na sloinn seo a leanas maidir le  $x$ .

(i)  $4x^5 + \frac{1}{2x} - 3e^{-x}$

[3]

.....

.....

.....

.....

.....

.....

.....

.....

.....

.....

.....

.....

.....

.....

.....

.....

(ii)  $\sin x \cos^3 x$

[2]

.....

.....

.....

.....

.....

.....

.....

.....

.....

.....

.....

.....

.....

.....

.....

.....

.....

.....

.....

.....

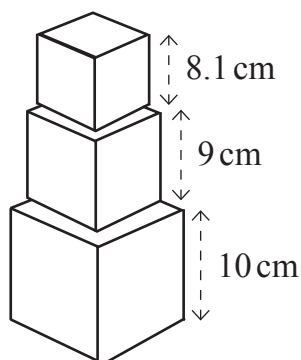






- (b) Tógann páiste túr as bloic chiúbchruthacha agus tá méid gach bloic níos lú ná an ceann roimhe.

Tá airde 10 cm sa bhloc is mó agus tá an airde i ngach bloc ina dhiaidh sin 90% de mhéid an bhloic roimhe. Tá na chéad trí cinn de na bloic sin taispeánta i **bhFíor 1** thíos.



**Fíor 1**

- (i) Cad é an airde atá san 8ú bloc sa túr? [2]

.....

.....

.....

.....

.....

.....

.....

.....

- (ii) Aimsigh an líon íosta bloc a bheidh de dhíth ar an pháiste le túr a thógáil a mbeidh airde 90 cm ar a laghad ann. [4]

.....

.....

.....

.....





Dotted lines for writing, consisting of 18 horizontal rows.

Go teoriciúil, is é 1 mhéadar an airde uasta a d’fhéadfadh a bheith sa túr.

(iii) Cén fáth nach bhfuil sé seo indéanta ó thaobh na praiticiúlachta de? [1]

Dotted lines for writing, consisting of 10 horizontal rows.

[Tiontaigh an leathanach



5 (a) (i) Cruthaigh go bhfuil  $\text{cosec}^4\theta - \cot^4\theta \equiv \text{cosec}^2\theta + \cot^2\theta$

[4]

.....  
.....  
.....  
.....  
.....  
.....  
.....  
.....  
.....  
.....  
.....  
.....  
.....  
.....  
.....  
.....  
.....  
.....  
.....  
.....  
.....

(ii) Uaidh sin, nó ar dhóigh eile, réitigh an chothromóid seo a leanas do  $0 \leq \theta \leq 2\pi$

$$\text{cosec}^4\theta - \cot^4\theta = -3\cot\theta$$

[6]

.....  
.....  
.....  
.....  
.....  
.....  
.....  
.....  
.....  
.....  
.....  
.....  
.....  
.....  
.....  
.....





Handwriting practice area with 20 horizontal dotted lines for writing.

[Tiontaigh an leathanach

13820.07R



\*36AMT1113\*





6 (i) Aimsigh an fhorbairt dhéhéarmach de

$$(8 - 2x)^{\frac{1}{3}}$$

i gcumhachtaí ardaitheacha  $x$ , suas go dtí agus ag cuimsiú an téarma in  $x^2$  [5]

Dotted lines for writing the answer.

13820.07R



\*36AMT1116\*



(ii) Luaigh an raon luachanna do  $x$  dá bhfuil an fhorbairt seo bailí.

[1]

.....  
.....  
.....  
.....  
.....  
.....  
.....  
.....  
.....

(iii) Úsáid an fhorbairt a fuarthas i gcuid (i) lena thaispeáint go bhfuil  $\sqrt[3]{7.1} \approx 1.9222$  (5 fhigiúr shuntasacha).

[2]

.....  
.....  
.....  
.....  
.....  
.....  
.....  
.....  
.....  
.....  
.....  
.....  
.....  
.....  
.....  
.....  
.....  
.....  
.....

[Tiontaigh an leathanach









Déanann pleanálaí fás an daonra i gcathair a shamhaltú le

$$\frac{dP}{dt} = 0.006P(5 - P)$$

áit arb é  $P$  an daonra (sna céadta mílte) ag am  $t$  bliain.

Nuair atá  $t = 0$ ,  $P = 4$

- (ii) Tríd an chothromóid dhifreálach a réiteach, aimsigh luach  $t$  nuair is é 450 000 an daonra. [8]

.....

.....

.....

.....

.....

.....

.....

.....

.....

.....

.....

.....

.....

.....

.....

.....

.....

.....

.....

.....

.....

.....

[Tiontaigh an leathanach



13820.07R



\*36AMT1122\*





# LEATHANACH BÁN

## NÁ SCRÍOBH AR AN LEATHANACH SEO

(Leanann ceisteanna ar an chéad leathanach eile)

[Tiontaigh an leathanach

13820.07R



\*36AMT1123\*

9 Sainmhínítear cuar leis an chothromóid

$$x^2 + 4xy + y^2 + 12 = 0$$

(i) Taispeáin gurb ionann  $\frac{dy}{dx}$  agus

$$\frac{-x - 2y}{2x + y}$$

[5]

.....

.....

.....

.....

.....

.....

.....

.....

.....

.....

.....

.....

.....

.....

.....

.....

.....

.....

.....

.....

.....

.....

.....

.....

.....

.....











# LEATHANACH BÁN

## NÁ SCRÍOBH AR AN LEATHANACH SEO

(Leanann ceisteanna ar an chéad leathanach eile)

[Tiontaigh an leathanach

13820.07R



\*36AMT1127\*





Handwriting practice sheet with 20 horizontal dotted lines for writing.

[Tiontaigh an leathanach

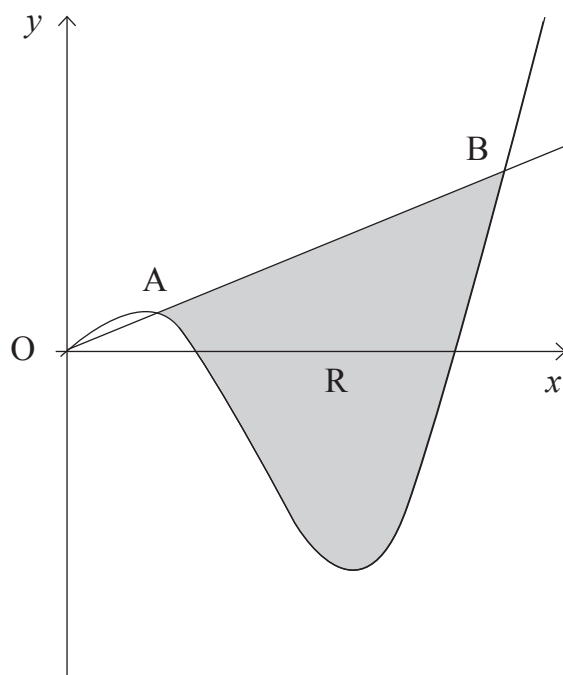
13820.07R



\*36AMT1129\*

11 Dhear garraíodóir tírdhreacha paitió.

Is féidir an paitió a shamhaltú agus an réigiún scáthaithe R crioslaithe idir an líne  $y = 2x$  agus an cuar  $y = 4x \cos 2x$  mar atá taispeánta i **bhFíor 2** thíos.



Fíor 2

Trasnaíonn an líne agus an cuar a chéile ag na pointí O, A agus B.

- (i) Taispeáin gurb iad na  $x$ -chomhordanáidí de A agus B  $\frac{\pi}{6}$  agus  $\frac{5\pi}{6}$  faoi seach. [3]

.....

.....

.....

.....

.....

.....

.....

.....

.....

.....



(ii) Aimsigh an t-achar beacht atá sa réigiún scáthaithe R.

[11]

A series of horizontal dotted lines provided for the student to draw the shaded area R.

[Tiontaigh an leathanach





Handwriting practice lines consisting of 20 rows of dotted lines on a solid baseline.

13820.07R



\*36AMT1132\*





Tá an tríú feidhm sainmhínithe mar

$$h(x) = 2x^2 + 5x + 2 \quad x \in \mathbb{R}, \quad x > 0$$

(ii) Luaigh an raon de  $h(x)$ .

[1]

.....

.....

.....

.....

.....

.....

.....

.....

(iii) Taispeáin go dtugtar an fheidhm inbhéartach  $h^{-1}(x)$  le

$$h^{-1}(x) = \frac{-5 + \sqrt{8x + 9}}{4}$$

Luaigh an fearann agus an raon den fheidhm inbhéartach seo.

[6]

.....

.....

.....

.....

.....

.....

.....

.....

.....

.....

.....

.....

.....

.....

.....

.....

.....

.....

.....

.....





Handwriting practice area with 20 horizontal dotted lines.

13820.07R



\*36AMT1135\*

## SEO DEIREADH AN SCRÚDPHÁIPÉIR

### NÁ SCRÍOBH AR AN LEATHANACH SEO

Don Scrúdaitheoir amháin	
Uimhir Ceiste	Marcanna
1	
2	
3	
4	
5	
6	
7	
8	
9	
10	
11	
12	

Marc Iomlán	
-------------	--

Uimhir Scrúdaitheora

Cuireadh isteach ar chead chun an t-ábhar cóipchirt uile a atáirgeadh.  
I gcásanna áirithe is féidir nár éirigh le CCEA teagmháil a dhéanamh le húinéirí cóipchirt agus beidh sé sásta na hadmhálacha sin a fágadh ar lár a chur ina gceart amach anseo ach é a chur ar an eolas.

